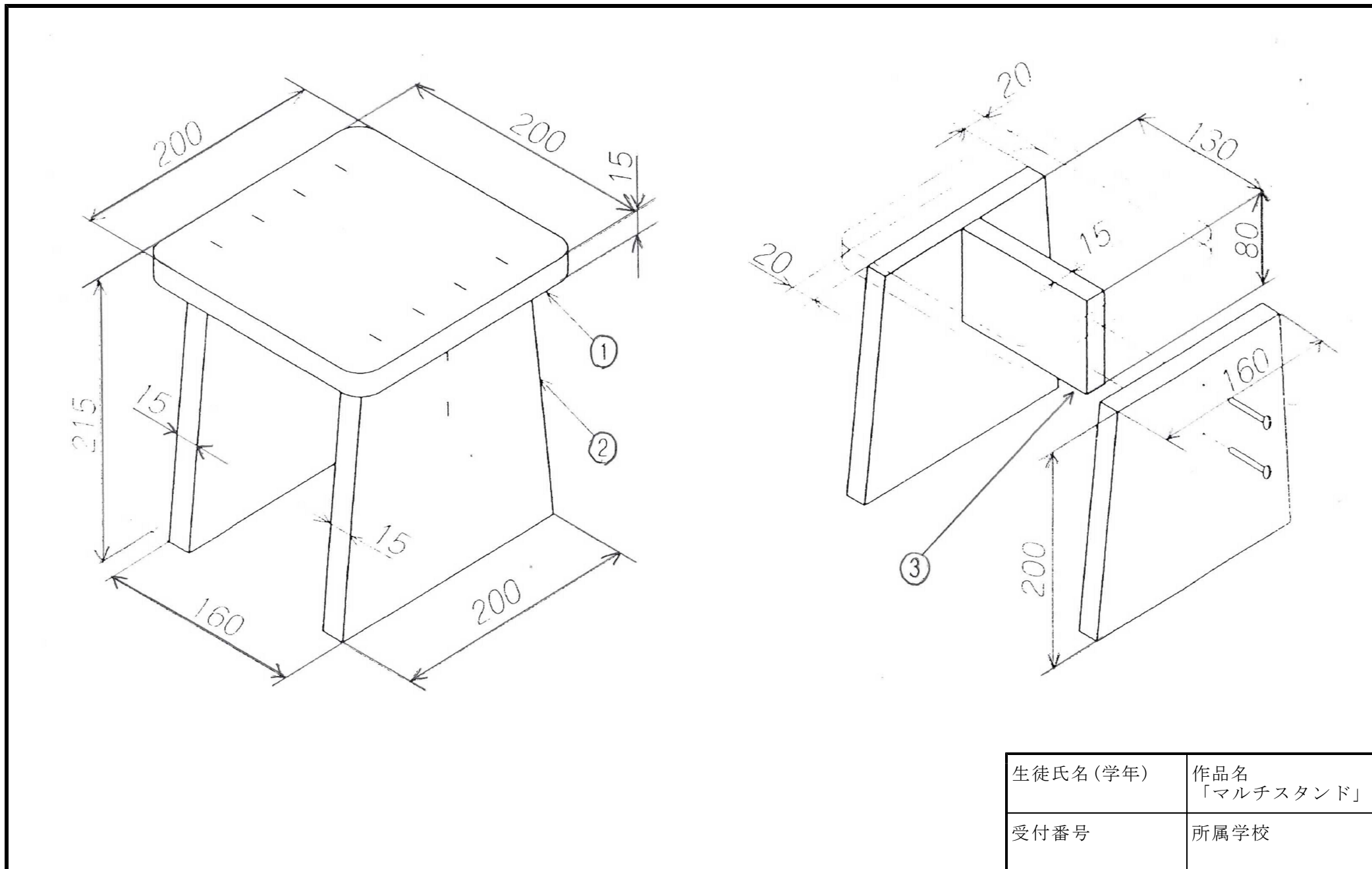


「マルチスタンド」構想図

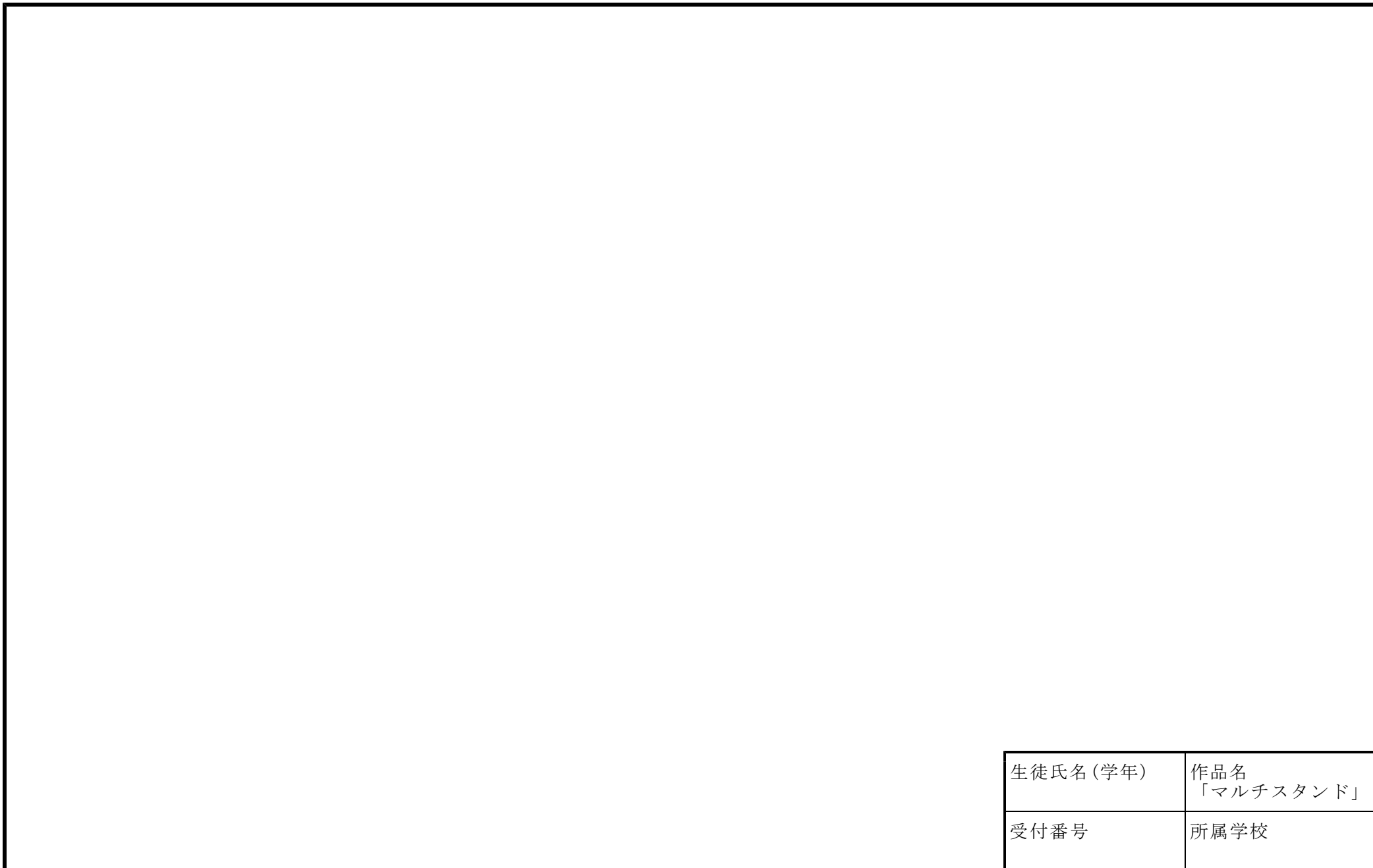
平成26年11月15日(土)



生徒氏名(学年)	作品名 「マルチスタンド」
受付番号	所属学校

「マルチスタンド」構想図

平成26年11月15日(土)



生徒氏名(学年)	作品名 「マルチスタンド」
受付番号	所属学校