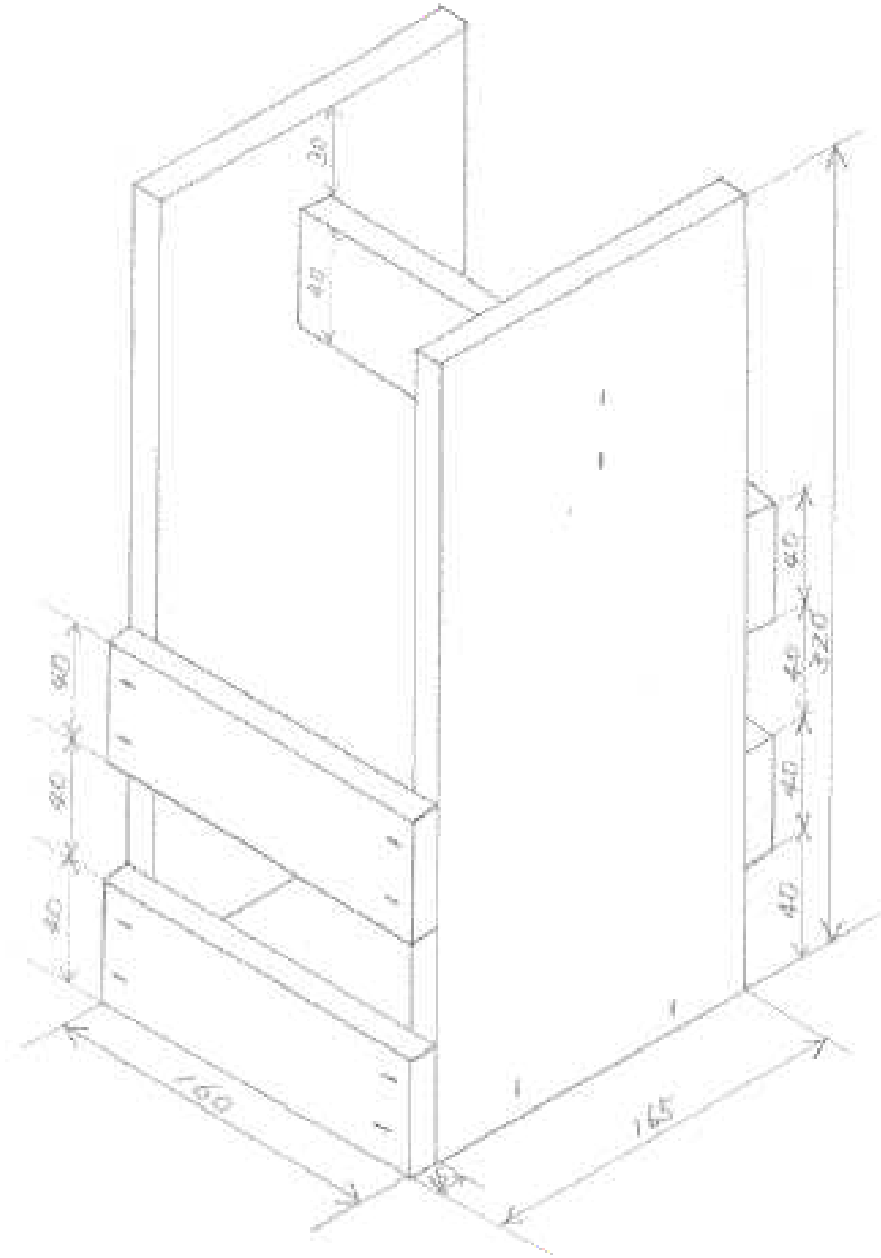


「状差し」構想図

平成28年11月12日(土)



生徒氏名(学年)	作品名 「状差し」
受付番号	所属学校