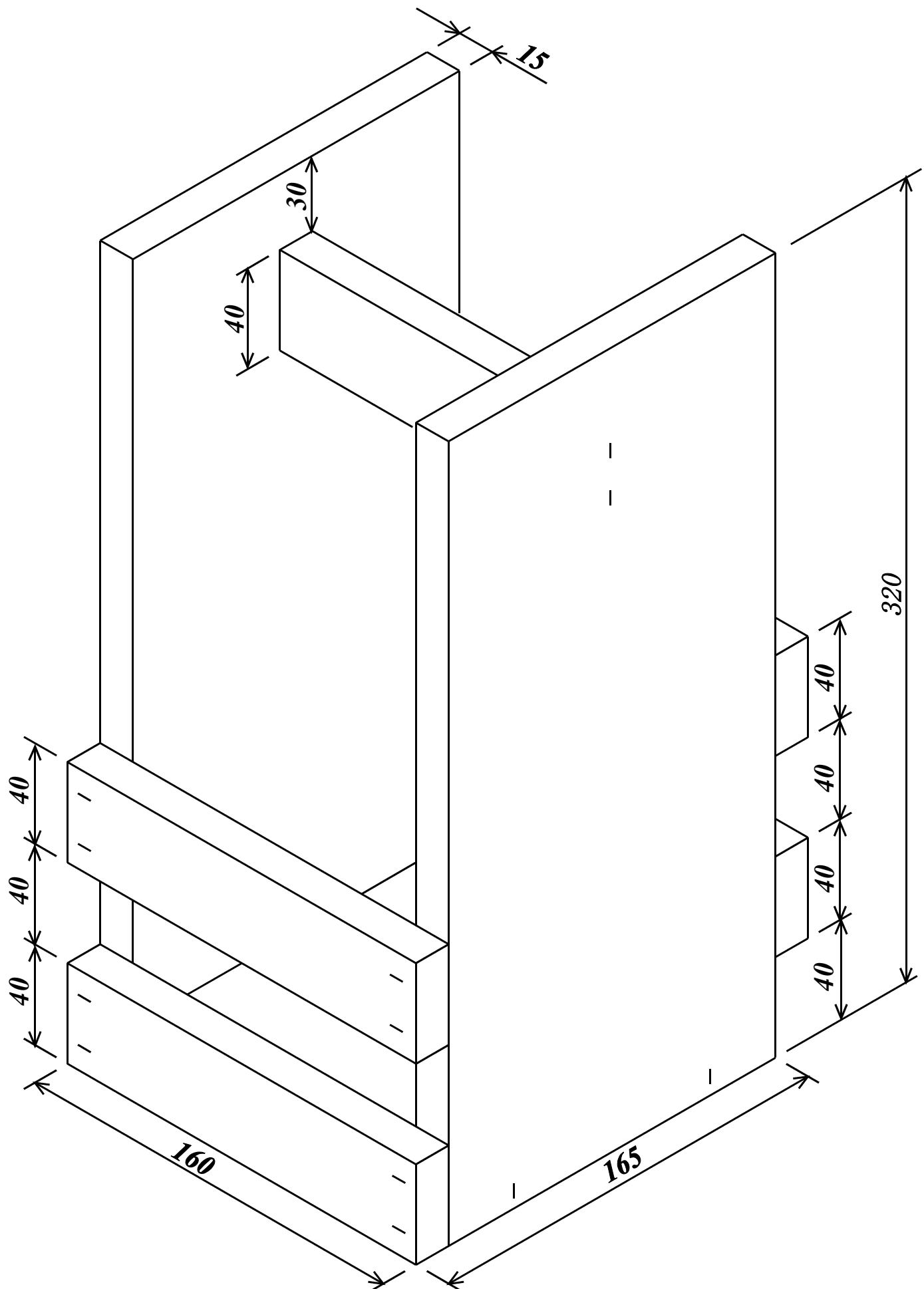


構想図

令和元年11月9日



生徒氏名(学年)	作品名 「状差し」
受付番号	所属学校